

Atık Su Uygulamaları İçin

PVC Atık Su Boru ve Ek Parçaları



wavin





Wavin, Türkiye'deki plastik boru sektörünün lider firmalardan biridir. Şirketimiz, inşaat ve alt yapıya yönelik geniş yelpazede ve yüksek kalitede boru ve ek parça sistem çözümleri sunmaktadır. Yarım asıra yakın bir geçmişe sahip olan şirketimiz, 1971 yılında Adana'da kurulmuştur. 2008 yılına kadar Sabancı Holding bünyesinde Pilsa Plastik A.Ş. olarak faaliyet göstermiş, bu tarihten sonra ise merkezi Hollanda'da bulunan kendi alanında Avrupa'nın en büyüğü Wavin B.V tarafından satın alınmıştır.

2012 yılında ise tüm Wavin şirketleri, Güney Amerika'nın dev petrokimya ve hammadde üreticisi Mexichem ailesine dahil olmuştur. 2019 yılında ise bağlı olduğumuz topluluk, isim değişikliğine giderek yeni ismini ORBIA olarak duyurmuştur. ORBIA, yeni değişen yapısıyla birlikte dünya genelinde, İnşaat & Alt yapı, Flor, Datacom, Hassas Tarım ve Polimer Çözümleri olmak üzere 5 ana iş kolunda ürün ve hizmetleriyle müşterilerine profesyonel destek vermektedir. ORBIA'nın yeni yapılanmasıyla birlikte ana misyonu dünyanın her yerinde hayatı ileriye taşımaktır.

2019 yılında ORBIA'nın yenilenen iş yapısıyla beraber inşaat ve alt yapı iş kolu, tüm dünyada tek ve güçlü bir marka olan WAVIN ile temsil edilmeye başlanmıştır. WAVIN, Dünyada 40'tan fazla ülkede, Avrupa-Ortadoğu-Afrika, Asya-Pasifik, Latin Amerika ve ABD-Kanada olmak üzere 4 ana bölgede, 12 bin çalışan ile faaliyet göstermektedir.

Wavin Türkiye, PPR-C temiz su, PVC atık su gibi geleneksel boru sistemlerinin yanında Tigris Pres-fit sistemler, SiTech+ sessiz boru sistemleri, QuickStream sifonik yağmur suyu tahliye sistemleri, QBic Plus infiltrasyon sistemleri, Tegra plastik menholler ve bunun gibi birçok yenilikçi ürünü sektöre sunmaktadır. 2014 yılında Adana'daki fabrikamız bünyesinde açılan Wavin Academy, sektörün ilk eğitim merkezi olma özelliğine sahiptir. 2014 yılından beri mekanik tesisat sektörünün çeşitli kademelerinde çalışan on binlerce ziyaretçi, Wavin Academy'de gerçekleşen eğitimlere katılarak uzmanlık bilgilerini artırmayı başardılar. Şirketimiz Adana, İstanbul, Ankara ve İzmir'de yer alan Bölge Müdürlükleri, Adana ve İstanbul'daki dağıtım merkezleri ve geniş bayi ağıyla tüm Türkiye'ye hızlı servis sağlamaktadır. Satış kadromuzun yanı sıra, konusunda uzman mühendis ve teknik personelimiz projelerde müşterilerimize destek olmaktadır.

Şirketimiz ve ürünlerimizle ilgili daha ayrıntılı bilgi alabilmek için www.wavin.com.tr web sitemizi ziyaret edebilir ve Wavin Türkiye sosyal medya hesaplarımızdan bizi takip edebilirsiniz.

SAĞLIKLI VE SÜRDÜRÜLEBİLİR ORTAMLAR İNŞA EDİYORUZ



Dünyadaki şehirler büyümeye devam ediyor: Birleşmiş Milletler araştırması, 2030 yılına kadar dünya nüfusunun%70'inden fazlasının büyük şehirlerde yaşayacağına işaret ediyor. Kentleşme ile birlikte sürdürülebilir inşaat, güvenli ve verimli su tedariki, hijyenik tesisat koşulları ve yağmur suyu & atık suların tahliyesi konularında zorluklar yaşanmaktadır. İklim değişikliği, şehirlerin giderek artan kuraklık veya sel dönemleriyle uğraşmak zorunda kaldığı anlamına da geliyor. Bu sorunları çözmek içinse geniş kapsamlı tedbirlere ihtiyaç vardır.

Wavin bu sorunlara işaret ederek tüm dünyada sağlıklı ve sürdürülebilir ortamların inşasına katkı sağlamak amacıyla kendisine dört ilke belirlemiştir. Bunlar: Güvenli ve verimli su tedariki, daha iyi tesisat ve hijyen koşulları, iklime karşı dirençli şehirler ve daha iyi bina performansdır.

Sistem Tanımı

Wavin PVC atık su boruları ve ek parçaları bina içi atık sularının drenajını sağlayan PVC hammadeden üretilen sistemlerdir.

Esnek bağlantı ve sıkı geçme özelliği ile Wavin PVC boru ve ek parçalar, binalarda atık su tahliyesi için komple bir çözüm sunmaktadır.

Wavin atık su boru ve ek parçaları 50 - 315 mm çap ve 150 - 6000 mm aralığındaki uzunluk seçenekleri ile binalardaki su tahliyesi taleplerine cevap verir. Boru ve ek parçalar, " kauçuk" contası ve tam uyumlu conta yuvası sayesinde uzun ömürlü ve sızdırmaz sistemler sunar.

Miadı geçmiş, eskimiş ya da işlevini yitirmiş atık su ve kanalizasyon sistemlerimiz şehirleşme ve nüfus artışından etkilenerek sağlığımızı ve güvenliğimizi tehlikeye sokuyor.

Şehirlerimizin sağlığımızı korumak için, atık suların binalardan doğru projelendirilerek ve hijyenik yollardan tahliye edilmesi gerekmektedir. Devamında altyapıların daha az sızıntı, daha az tıkanma ve daha iyi hijyen takibi ile ilgili kalıcı çözümlere kavuşturulması gerekmektedir. Wavin bunların çözümü için kalıcı çözümler sunmaya odaklanmıştır.

Sert PVC hammaddesinden üretilen pis su borusu ve ek parçaları, EN 13501-1 Avrupa standardına göre Bs2d0 geç alevlenici yangın sınıfında, DIN4102 eski Alman standardına göre B1 yangın sınıfında yer almaktadır. Bu özelliği sayesinde yüksek katlardaki yangın yönetmeliğinin belirlediği şartları karşılar.

Kurşunlu(*) boruya elveda,



daha temiz dünyaya merhaba.



U-PVC Boru ve Ek Parçalar

O-PVC Apollo

Sistem Tanımı

SiTech B1
Sessiz Boru

PVC Atık Su Borusu
ve Ek Parçaları

(*) PVC bazlı boru ve ek parçalarımızda sağlığı ve çevreyi tehdit eden kurşun maddesi kullanılmamıştır.

Kurşunsuz PVC

Üretim esnasında PVC boruların yüksek sıcaklığa karşı fiziksel ve kimyasal bütünlüğünü korumak amacıyla stabilizatörler kullanılır. Wavin'in uzun yıllar süren Ar-ge çalışmaları neticesinde kurşunun yerine geçen, sağlık yönünden hiçbir tehdit içermeyen ayrıca çevreye dost ve toksik bir unsur barındırmayan yeni stabilizatörler

geliştirildi. PVC borularda devrim niteliğinde olan bu gelişme, içeriğinde insan sağlığını tehdit edebilecek kurşun gibi ağır metaller barındırmadığı için pazardaki PVC borular arasında halk sağlığını korumaya yönelik en iyi alternatif olarak yerini alıyor.

Uygulama alanları

Wavin PVC boru ve ek parçaları, otel, konut, villa, hastane, okul, sanayi ve sportif vb. bir çok yapıda, basınçsız su tahliyelerinde güvenle kullanılır.

- Altyapı ve üst yapı atık su taşıma sistemlerinde
- Bina içi atık su tahliyelerinde ve havalandırma sistemlerinde
- Elektrik ve haberleşme alt yapı sistemlerinde
- Bina yağmur suyu tahliyesinde
- Sanayi tesislerinde, basınçsız hatlarda



YANGINA TEPKİ SINIFLANDIRMASI

1 Giriş

Bu rapor TS EN 13501-1: 2007 + A1: 2013'te belirtilen prosedürler doğrultusunda uygulanan "WAVIN PVC-U Kirli Su Borusu" ürününe ait yangınlık sınıflandırması unsurlarını içerir.



YANGINA KARŞI TEPKİSİNİN TS EN 13501-1: 2010 STANDARDINA GÖRE SINIFLANDIRILMASI

Sponsor	WAVIN TR PLASTİK SANAYİ A.Ş.
Hazırlayan	TSE Yapı Malzemeleri Yangın ve Akustik Laboratuvar Müdürlüğü
Onaylanmış Kuruluş No.	1783
Ürünün Adı	WAVIN PVC-U Kirli Su Borusu
Sınıflandırma Raporu No.	266964 / 08-15
Yayın Numarası	2/2
Yayınlanma Tarihi	20.08.2015

Bu sınıflandırma raporu 4 sayfadan oluşmaktadır ve sadece bütün olarak kullanılabilir ya da yeniden oluşturulabilir.

2 Sınıflandırılmış Ürün Detayları

2.1 Genel

Ürün "WAVIN PVC-U Kirli Su Borusu" isminde plastikleştirici katılmamış PVC su borusudur.

2.2 Ürün Tanımı

"WAVIN PVC-U Kirli Su Borusu" ürünü TS EN 1329-1 standardına uygun olarak üretilmiş 50 mm ve daha büyük çaptaki plastikleştirici katılmamış PVC su boruları ile aynı reçete ile üretilen geçiş parçalarının oluşturduğu sistemdir.

Özellik	Değer/Tanım
Yüzey	Gri renkte, pürüzsüz, parlak
Et Kalınlığı (mm)	3,21 (Ortalama)

Yangın Davranışı	Duman Oluşumu	Alevli Damlacıklar
B	s2	d0

Yangına Tepki Sınıfı: B-s2, d0

Pilsa Atık Su Boru ve Ek Parçaları – Teknik Özellikler

Pilsa Atık Su Boru ve Ek parçaları; plastikleştirici katılmamış polivinil klorür (U-PVC) hammaddesinde TS EN 1329-1 standardının gerekliliklerine göre üretilen bina içi ve dışı drenaj sistemidir. Ürünler hem bina içi drenajı hem de bina dışı şebeke bağlantılarını yapmak için uygundur. Kendinden contalı boru ve ek parçalar ile montaj kolay, hızlı ve güvenilirdir

Hammadde

Plastikleştirici katılmamış polivinil klorür (U-PVC)

Teknik Özellikler

Teknik Özellikler	~1,55 g/cm ³
Darbe Dayanımı:	TIR=<10%
Vicat Yumuşama Sıcaklığı:	>=79°C
Boyca Değişim:	=<5%
Yangın sınıfı:	EN 13501-1 (bs2s0), DIN4102 (B1) Zor Alevlenici
Kullanım Sıcaklığı:	Kısa Süreli: 70-75°C, Uzun Süreli: 50-55°C
Renk:	Açık Gri
Çap Aralığı:	50-315 mm
Boru Boyları:	150-6000 mm

Uygulama Yerine Göre Boru Sınıfları Adlandırması

B Sınıfı: Bina içinde toprak altında olmayan uygulamalar için ve bina dışında duvara monte uygulamaları için kullanılan sınıflandırma

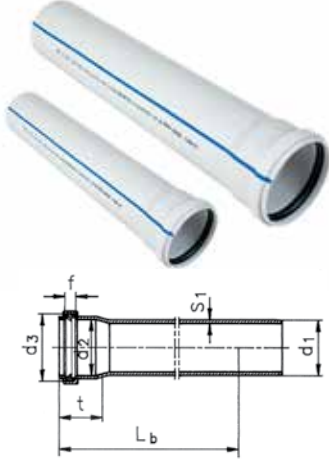
D Sınıfı: Toprak altı drenaj ve kanalizasyon şebekesine bağlantı yapmak için, bina altında ve binadan bir metre uzaklıkta, toprak altına gömülü olarak kullanılan, boru ve ekleme parçaları için kullanılan sınıflandırma

BD: Hem B hem de D sınıflarında belirtilen uygulamalar için kullanılan sınıflandırma

Pilsa Atık Su Ürün Portföyü

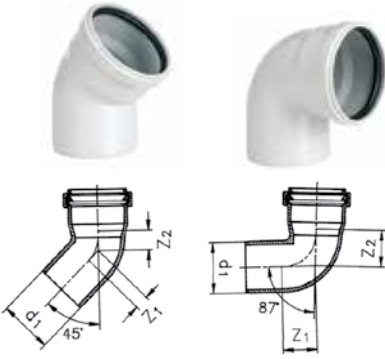
“B-BD” Tipi Contalı PVC Atık Su Boruları

PS-B1 (B-BD)



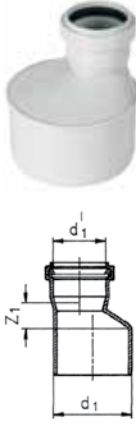
Sap Kodu	Anma Çapı	Dış Çap d1	Boru Boyu Lb	Et Kalınlığı s1	Muf Derinliği min t	Conta Yuvası Eni f	Conta Yuvası İç Çapı d3	Muf İç Çapı d2
3046845	50	50	150	3,0	46	7,8	59,6	150
3046847	50	50	250	3,0	46	7,8	59,6	250
3046849	50	50	500	3,0	46	7,8	59,6	500
3046852	50	50	1000	3,0	46	7,8	59,6	1000
3046854	50	50	2000	3,0	46	7,8	59,6	2000
3046856	50	50	3000	3,0	46	7,8	59,6	3000
3046860	50	50	6000	3,0	46	7,8	59,6	4000
3046862	70	75	150	3,0	51	7,8	84,5	75,4
3046864	70	75	250	3,0	51	7,8	84,5	75,4
3046866	70	75	500	3,0	51	7,8	84,5	75,4
3046869	70	75	1000	3,0	51	7,8	84,5	75,4
3046871	70	75	2000	3,0	51	7,8	84,5	75,4
3046873	70	75	3000	3,0	51	7,8	84,5	75,4
3046876	70	75	6000	3,0	51	7,8	84,5	75,4
3046878	100	110	150	3,2	60	9,1	120,6	110,4
3046880	100	110	250	3,2	60	9,1	120,6	110,4
3046882	100	110	500	3,2	60	9,1	120,6	110,4
3046885	100	110	1000	3,2	60	9,1	120,6	110,4
3046887	100	110	2000	3,2	60	9,1	120,6	110,4
3046889	100	110	3000	3,2	60	9,1	120,6	110,4
3046893	100	110	6000	3,2	60	9,1	120,6	110,4
3046895	125	125	150	3,2	67	10,4	137,5	125,4
3046897	125	125	250	3,2	67	10,4	137,5	125,4
3046899	125	125	500	3,2	67	10,4	137,5	125,4
3046902	125	125	1000	3,2	67	10,4	137,5	125,4
3046904	125	125	2000	3,2	67	10,4	137,5	125,4
3046906	125	125	3000	3,2	67	10,4	137,5	125,4
3046910	125	125	6000	3,2	67	10,4	137,5	125,4
3046912	150	160	150	4,0	81	11,7	174,3	160,5
3046914	150	160	250	4,0	81	11,7	174,3	160,5
3046916	150	160	500	4,0	81	11,7	174,3	160,5
3046919	150	160	1000	4,0	81	11,7	174,3	160,5
3046921	150	160	2000	4,0	81	11,7	174,3	160,5
3046923	150	160	3000	4,0	81	11,7	174,3	160,5
3046927	150	160	6000	4,0	81	11,7	174,3	160,5
3046929	200	200	150	4,9	99	13	216,2	200,6
3046931	200	200	252	4,9	99	13	216,2	200,6
3046933	200	200	500	4,9	99	13	216,2	200,6
3046936	200	200	1000	4,9	99	13	216,2	200,6
3046938	200	200	2000	4,9	99	13	216,2	200,6
3046940	200	200	3000	4,9	99	13	216,2	200,6
3046944	200	200	6000	4,9	99	13	216,2	200,6
3050102	250	250	2000	6,2	125	19,5	272,9	250,8
3050103	250	250	3000	6,2	125	19,5	272,9	250,8
3050106	250	250	6000	6,2	125	19,5	272,9	250,8
3050110	315	315	2000	7,7	132	20,8	338,9	316
3050111	315	315	3000	7,7	132	20,8	338,9	316
3050114	315	315	6000	7,7	132	20,8	338,9	316

Dirsek 45° - 90°



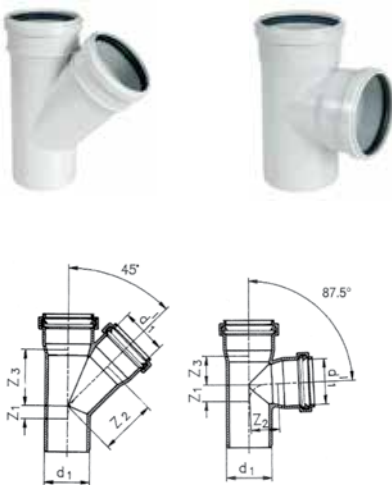
PS-E Dirsek					
Anma Çapı	Dış Çap d1	∞ = 45°		∞ = 87.5°	
		Z1	Z2	Z1	Z2
50	50	12	15	27	21
70	75	17	20	39	43
100	110	25	28	57	61
125	125	28	32	65	69
150	160	36	42	83	89
200	200	45	52	103	111
250	250	180	67	350	147

Redüksiyon



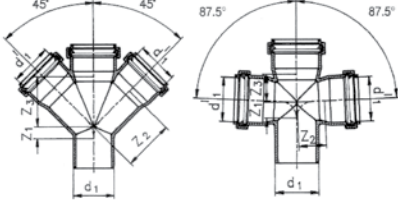
Ürün Kodu: PS-E Redüksiyon	
Dış Çap d1	Z1
75/50	20
110/50	39
110/75	25
125/50	
125/75	33
125/110	14
160/75	25
160/110	33
160/125	26
200/110	97
200/125	48
200/160	30
250/150	250
250/200	400

Çatal 45° - 87,5°



Ürün Kodu: PS-E Tek Çatal						
Dış Çap d1/d1	∞ = 45°			∞ = 87.5°		
	Z1	Z2	Z3	Z1	Z2	Z3
50/50	12	61	61	27	29	29
75/50	-1	79	74	27	42	30
75/75	17	91	91	39	43	43
110/50	-17	101	90	27	59	30
110/75	0	116	109	40	60	44
110/110	25	133	133	57	61	61
125/50	-24	113	98	28	66	31
125/75	-6	125	116	40	66	44
125/110	18	143	141	57	68	62
125/125	28	151	151	65	69	69
160/50	130	198	192	115	90	46
160/75	-22	149	134	42	83	46
160/110	2	166	158	59	83	63
160/125	12	175	170	66	86	71
160/160	36	193	198	83	88	88
200/110	-16	193	179	60	103	65
200/125	-6	201	189	67	104	72
200/160	18	221	214	84	107	91
200/200	45	241	241	103	110	110
250/110						
250/125						
250/160	145	262	242	95	170	117
250/200				270	230	142
250/250	80	285	315			

Çift Çatal 45° - 87,5°



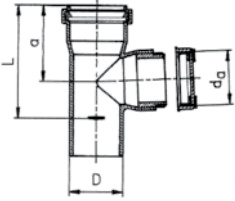
Ürün Kodu: PS-E Çift Çatal

Dış Çap d1/d1	∞ = 45°			∞ = 87.5°		
	Z1	Z2	Z3	Z1	Z2	Z3
50/50/50	12	61	61	27	29	29
50/75/50	-1	79	74	27	42	30
75/75/75	17	91	91	39	43	43
50/110/50	-17	101	90	27	59	30
75/110/75	0	116	109	40	60	44
110/110/110	25	133	133	57	61	61
50/125/50	-24	113	98	28	66	31
75/125/75	-6	125	116	40	66	44
110/125/110	18	143	141	57	68	62
125/125/125	28	151	151	65	69	69
50/160/50	83	170	125	42	83	46
75/160/75	-22	149	134	59	83	83
110/160/110	2	166	158	66	86	71
125/160/125	12	175	170	83	88	88
160/160/160	36	193	198	60	103	65
110/200/110	-16	193	179	67	104	72
125/200/125	-6	201	189	84	107	91
160/200/160	18	221	214	103	110	110
200/200/200	45	241	241			
125/250/125						

Temizleme Parçası



Ürün Kodu: PS-E T Parçası



Ürün Kodu: PS-E T Parçası

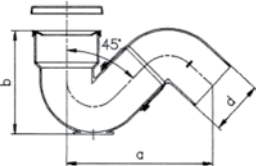
D	L	a	da
50	117	67	55
75	154	94	74
110	212	131	11
125	262	178	124
160	350	230	111
200	400	245	111
250	310	240	110

"S" Sifon



Ürün Kodu: PS-E Sifon

d	a	b	c
75	210	147	85
110	290	210	125



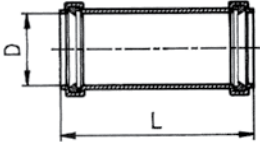
Sürme Muf



Ürün Kodu: PS-E Kayar Manşon

d	50	75	110	110
L	94	102	120	164

d	160	200	250
L	210	260	300



Havalık Bacası



Ürün Kodu: PS-E Baca

Çap (mm)
70
100

Çekvalf



Ürün Kodu: PS-E Çekvalf

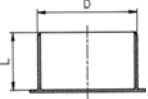
Çap (mm)
100
125
150
200

Muf Tapası



Ürün Kodu: PS-E Kör Tapa

D	50	75	110	125	150	200
L	32	46	69	54	75	92



* 50-125 çaplar arası PP ve Siyah renkli,
150-200 çaplar PVC ve Gri renklidir.

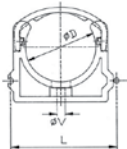
Sifon Contası

Ürün Kodu: Mehs Contası

D	100
---	-----



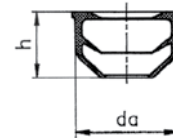
Kilitli Boru Kelepçesi



Ürün Kodu: PS-E Klips

D	L	V
50		
75		
110		
125		
160		
200		

Dirsek Contası



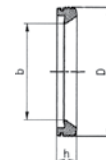
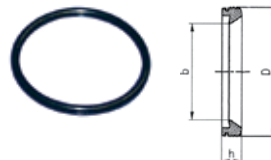
Ürün Kodu: Mesd Contası

D	da	h
50	55	41

Sızdırmazlık Contası

Ürün Kodu: Boru Contası

D	50	75	110	125	150	200	250	315
---	----	----	-----	-----	-----	-----	-----	-----



Montaj Şekilleri ve Döşemede Dikkat Edilecek Hususlar

Bina İçi Uygulamada Dikkat Edilmesi Gereken Konular

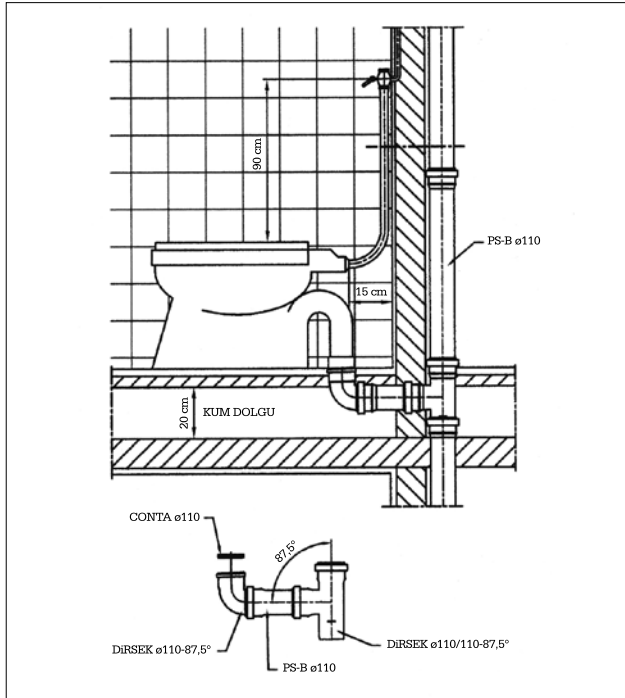
Pİlsa Atık Su Boru ve Ek Parçaları uygulamaya hazır durumda teslim edilir. Bu nedenle inşaat yerinde hiçbir parçaya ısıl işlem yapılmamalıdır.

Uygulamada plastik boru kelepçeleri kullanılmalıdır. Onun yerine boru kancaları, kaplinler ve benzeri ürünler, boruya hasar verebileceği için kullanılmamalıdır.

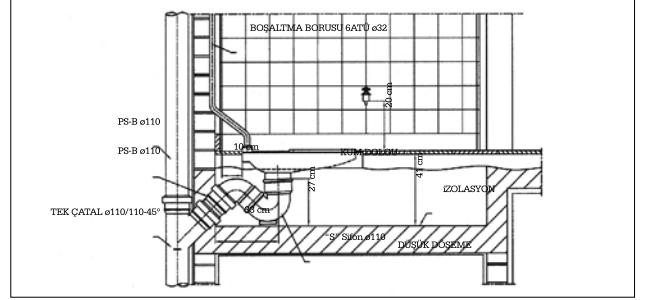
Uygulaması tamamlanan pİssu tesisatının üstünün kapatılması gerekiyor üzeri sıva harcı ile kapatılmalıdır. Bu harçta iri taş ve çakılların olmaması gerekir. Soğuk havalarda (0°C civarında) yapılan boru döşemelerinde sert çarpmalardan kaçınılmalıdır. Boruların montajında mutlarda genişleme payı göz önüne alınmalıdır.

Boruların herhangi bir sebepten boyanması gerekiyorsa sert ve çatlayan boyalar yerine yağlı veya reçine özlü boyalar kullanılmalıdır. Boru montajı mutlaka arap sabunu veya uygun kayganlaştırıcılarla yapılmalıdır yağ bazlı kayganlaştırıcı malzemeler kesinlikle kullanılmamalıdır.

Alafranga Klozet Bağlantısı

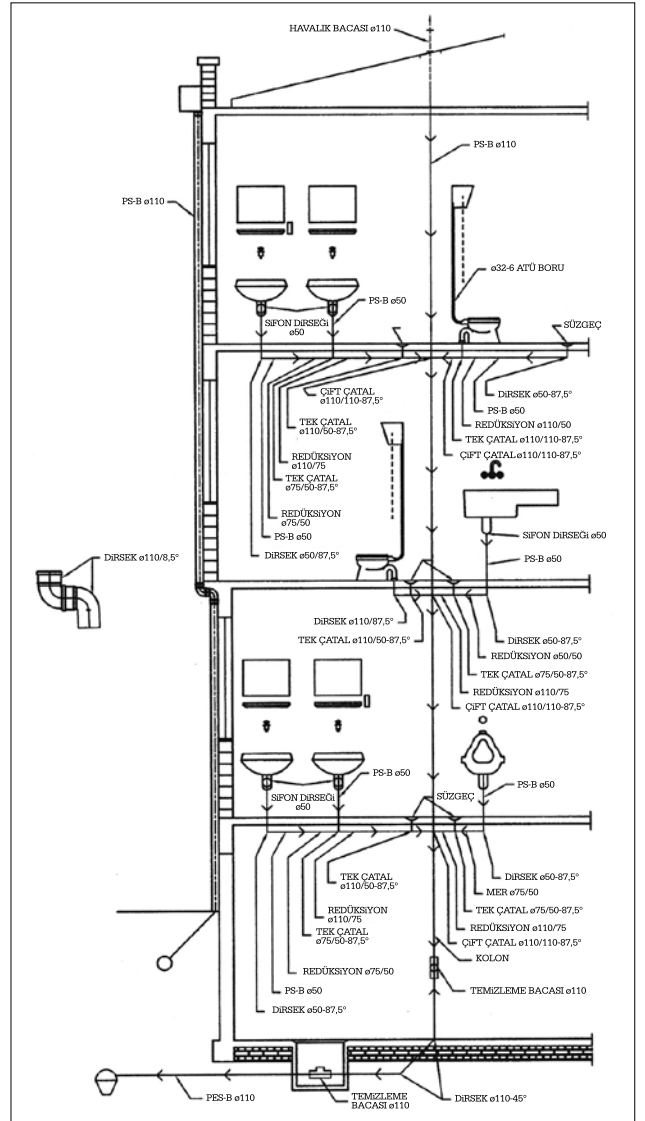


Alatudka Hela Taşı Bağlantısı

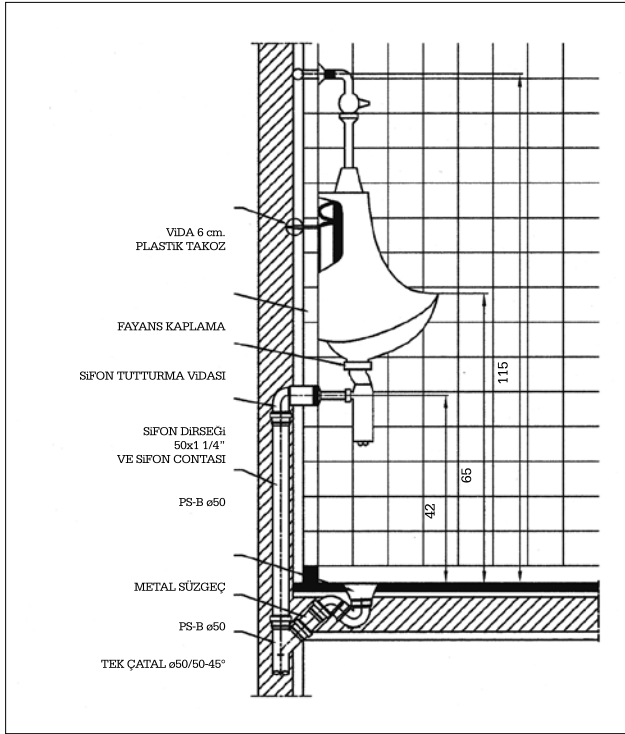


Sifon contası hela taşı montajına uygundur. Sifon ek parçasına hela taşı bağlanmadan önce boru bağlantısı yapılacak ise boruya uygun conta talep edilmelidir.

Atık Su ve Yağmursuyu Kolon Şeması



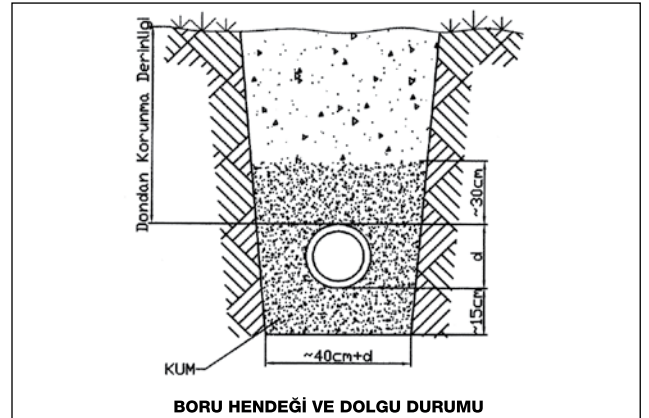
Pisuvur Baęlantısı



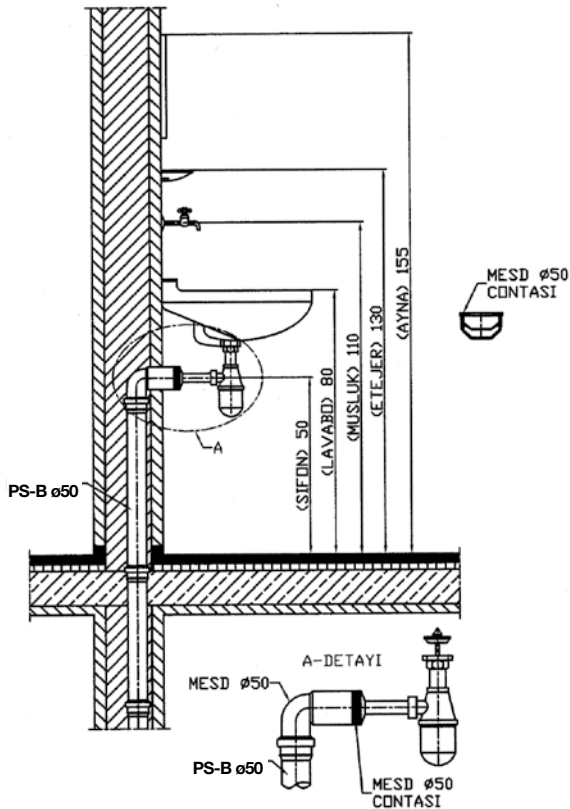
Bina dıřı (Toprak Altı) yatay řebeke baęlantı hattının döřenmesi

Boru hattının dikkatli bir řekilde döřenmesi ve yerleřtirilmesi hattın uzun ömürlü olmasını saęlar. Bunun için hendektabanı düz ve tařsız olmalıdır. Taban geniřlięi boru çapına 40 cm. eklenerek saptanır. Plastik borular, dięer borularda olduęu gibi don tabakasının altına döřenmelidir. Dolgu miktarı iklim řartlarına ve zemin cinsine baęlı olarak en az 1 ile 1,5 m. arasında olmalıdır. Borular döřenmeden önce hendek tabanına 15 cm. civarında tařsız malzeme (toprak, kum) serilerek bir yatak hazırlanmalıdır. Boru ve aksamı bu yatak üzerine iyice oturacak řekilde döřenir. Bundan sonra 30 cm. civarında tařsız zemin tabakası ile boru üzeri doldurulur.

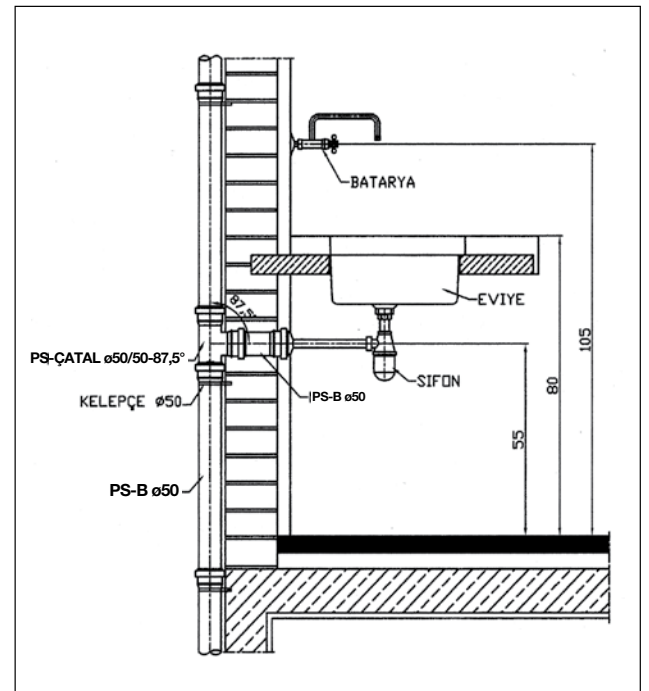
Bu doldurma iřlemi sızdırmazlık testi için, ek parçaların ve muflu birleřmelerin üzeri açık kalacak řekilde yapılır. Sızdırmazlık testinden sonra kapatma iřlemi bu bölgeler için de aynen uygulanır. 30 cm.'lik dolgudan sonra hendek iyice kapatılır. 0°C ve daha altında dolgu yapılırken donmamıř malzeme kullanmaya dikkat edilmelidir.



Lavabo Baęlantısı



Eviye Baęlantısı



HepvO®

KOKU ÖNLEYİCİ DİYAFRAM

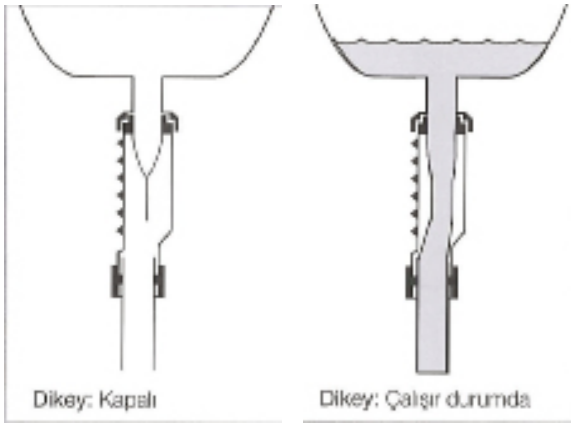
HepvO® yenilikçi hijyenik atık su diyaframıdır. Kanalizasyon atık su tesisatından bina içine pis koku sızmasını önlemek için tasarlanmıştır. Kendinden contalıdır.

HepvO® içindeki membran sayesinde atık su tesisatından sisteme hava girişini engeller. Böylece yaşam alanlarına kötü kokulu hava yayılmasını önleyerek, konforlu bir ortam sağlar. Sistemden su akarken membran yapısı su ile birlikte temiz havanın geçişine olanak sağlar.

HepvO® koku önleyici diyafram, dikey ve yatay (dirsek ile) monte edilebilir. Dar alanlarda yatay olarak montaj edilip yerden tasarruf sağlar. 32 mm ve 40 mm çaplarında süzgeç ve diyaframı ile montaja hazırdır.

Sürekli kullanımda 75 °C'a, kısa süreli kullanımda 95 °C'a kadar dayanımı vardır.

Kimyasallara karşı yüksek dayanımlıdır. (Daha detaylı bilgi için **HepvO®** teknik dökümanını isteyiniz.)



Geleneksel koku önlemi yöntemi olan sifonlarla kıyaslandığında avantajları:

- √ Koku ve gürültü yapmaz
- √ Hijyeniktir. Böcek girişini engeller. Susuz olduğu için buharlaşma ya da donma sorunu olmaz
- √ Yüksek debi ve hızlı akış sağlar
- √ Birçok bağlantının bulunduğu ana kollaktör hattında içeriye hava akışı olmadığı için daha küçük çaplı boru kullanılabilir.



√ KOKUSUZ

İçindeki diyafram sayesinde atık su sistemindeki kokuları engeller.

√ SESSİZ

Su boşaltım sırasında ses yapmaz.

√ SUSUZ ve HİJYENİK

S sifonlardaki gibi su tutmadığında mikroorganizma oluşmaz ayrıca böcek haşerelerin girişini engeller.

√ KULLANIM YERLERİ

- Lavabo
- Duş Teknesi
- Bide
- Pisuar
- Klima Drenajı
- Tekne, karavan vb. kullanımı için uygundur.

Uygulama Adımları

DİKEY MONTAJ



1- Hepvo® Koku Önleyici Set



2- Hepvo® Koku Önleyici diyaframın çıkış tarafını rakorunu söküz ve körük hortumunu birleştiririz.



3- Rakor dışını çevirerek diyafram ile birleştiririz. Körük hortumunu çökerek montajın düzgün olup olmadığını kontrol ederiz.



4- Lavabo süzgecinin Hepvo® diyaframının üst rakorunu ağzına saat yönünde çevirerek monte ederiz. Rakoru çökerek contayı sıkıştırırız. d32'lik Hepvo® bağlantısı için kit içerisinde yer alan conta ayrıca kullanılmaktadır.



5- Lavabo monte etmek için süzgeç üstü vidasını söküp, metal süzgeç ile plastik taban arasında lavabo kalacak şekilde monte ederiz.



6- Körük hortumunu S yapmaya gerek kalmadan gider contasına serbest salırız.

YATAY MONTAJ



1- Hepvo® Koku Önleyici Set + Hepvo® Dirsek



2- Hepvo® Koku Önleyici diyaframın rakorunu çıkış ağzına Hepvo® dirseği monte ederiz.



3- Hepvo® Koku Önleyici Diyafram çıkış tarafı ile rakor dışını çevirerek diyafram ile birleştiririz. Körük hortumunu çökerek montajın düzgün olup olmadığını kontrol ederiz.



4- Lavabo süzgecinin dirseğin üst rakorunu ağzına saat yönünde çevirerek monte ederiz. Rakoru sıkarak contayı sıkıştırırız. d32'lik Hepvo® bağlantısı için kit içinde yer alan conta ayrıca kullanılmaktadır.



5- Lavabo monte etmek için süzgeç üstü vidasını söküp, metal süzgeç ile plastik taban arasında lavabo kalacak şekilde monte ederiz.



6- Körük hortumunu S yapmaya gerek kalmadan gider contasına serbest salırız.

Körüklü Koku Önleyici Diyafram Set

ÇAP (mm)

32

40



* Hepvo koku önleyici diyafram montaja hazır olarak süzgeç ve gırtlak hortum ile birlikte set olarak satılmaktadır.

Hepvo Koku Önleyici Diyafram

ÇAP (mm)

32

40



Hepvo Oynar Dirsek 87,5° Set

ÇAP (mm)

32

40



* Ek contalar ile birlikte set olarak satılmaktadır.

Hepvo Adaptör

ÇAP (mm)

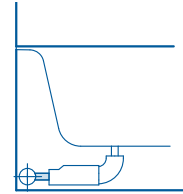
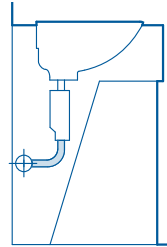
32

40



Tezgaç üstü lavabo

Duş veya duş teknesi



Ürün portföyümüzü keşfedin www.wavin.com.tr

Sıcak & Soğuk Su Tesisatı
Bina İçi İklimlendirme
Yağmur Suyu Yönetimi

Atık Su
Basınçlı Temiz Su
Altyapı & Kanalizasyon



Wavin, dünyanın önemli bazı sorunlarıyla mücadele eden şirketler topluluğu Orbia'nın bir parçasıdır. Ortak bir amaç ile birbirimize bağlıyız: "To Advance Life Around the World"



Wavin TR Plastik Sanayi A.Ş. | Güzelevler Mah.Girne Bulvarı No: 294/A Yüreğir / Adana
Web www.wavin.com.tr | E-mail wavin.tr.info@wavin.com

Wavin, sürekli ürün iyileştirme programı ile hareket eder; bu nedenle ürün teknik özelliklerinde haber vermeden düzeltme ya da değişiklik yapma hakkına sahiptir. Bu dokümandaki bilgiler yararlı kullanım amacıyla ve baskıda doğru bilgilerin yer alacağı düşüncesiyle hazırlanmıştır. Fakat herhangi bir hata, eksiklik ya da yanlış varsayımlardan kaynaklı bir mesuliyet kabul edilmez.

© 2019 Wavin haber vermeksizin her türlü değişiklik için hakkını saklı tutar. Sürekli ürün geliştirme çerçevesinde teknik bilgilerde değişimler olabilir. Uygulama, montaj talimatlarına uygun olarak yapılmalıdır.